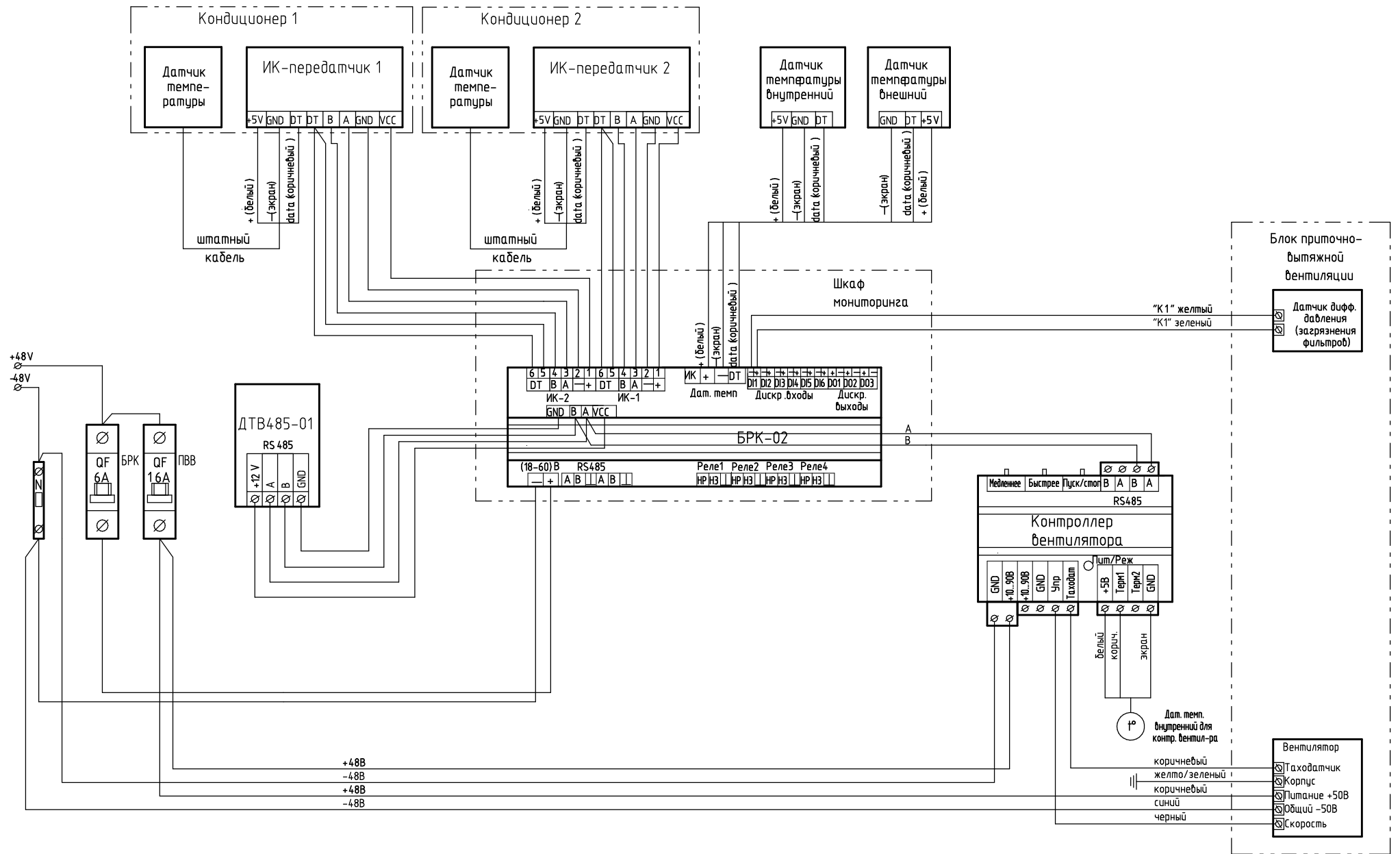


# Схема подключения кондиционеров и ПВВ к БРК-02



Инф. № подл. Подп. и дата. Взам. инб. №

Изм.	Колуч.	Лист	№ док.	Подп.	Дата