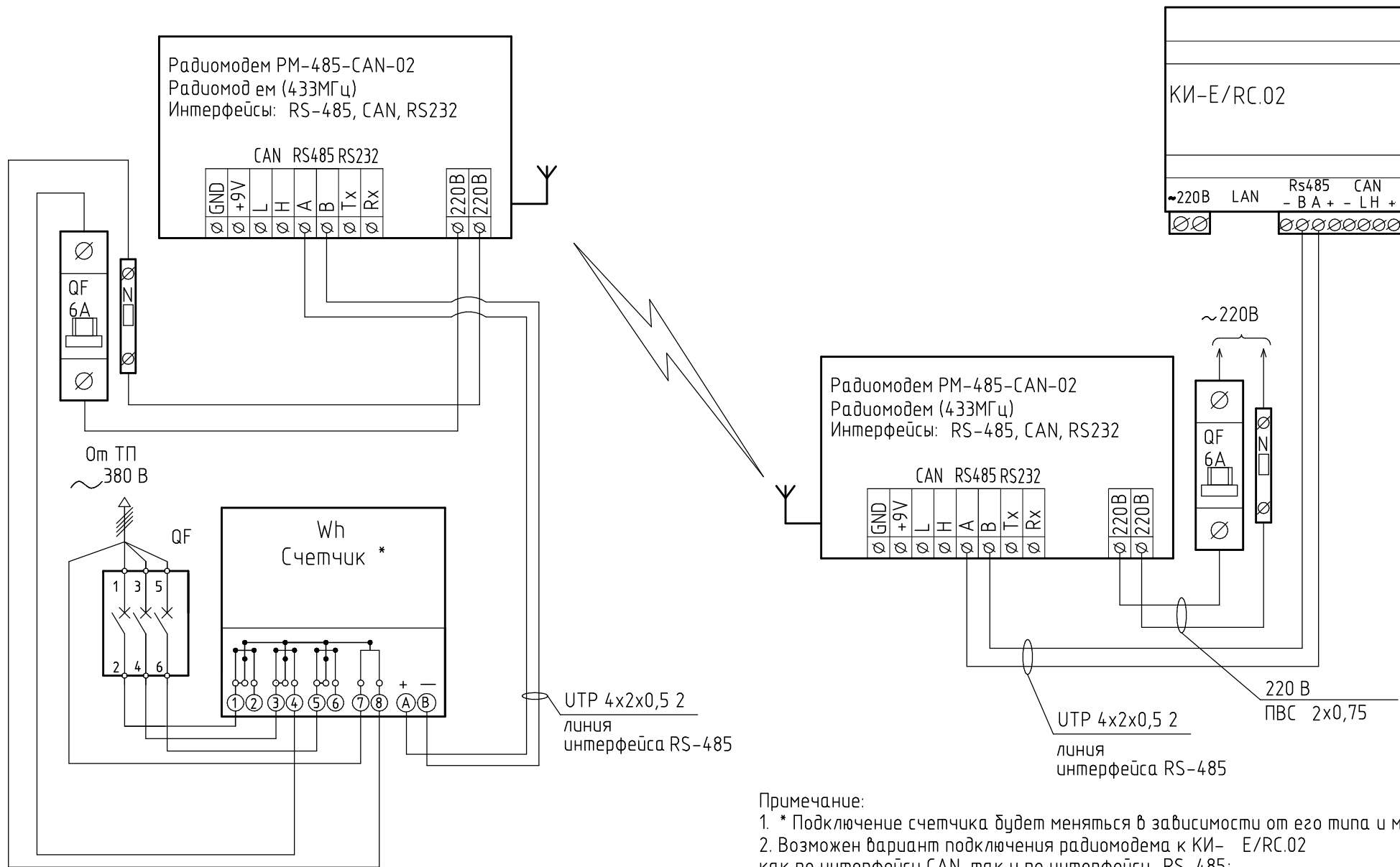




Схема подключения конвертера интерфейсов КИ-Е/РС.02 к удаленному счетчику электрической энергии через Радиомодем РМ-485-САН-02



Примечание:

- \* Подключение счетчика будет меняться в зависимости от его типа и марки.
- Возможен вариант подключения радиомодема к КИ-Е/РС.02 как по интерфейсу CAN, так и по интерфейсу RS-485;

Взам. инв. №

Подп. и дата

Инв. № подл.

Изм.	Колуч.	Лист	№ док.	Подп.	Дата

Лист