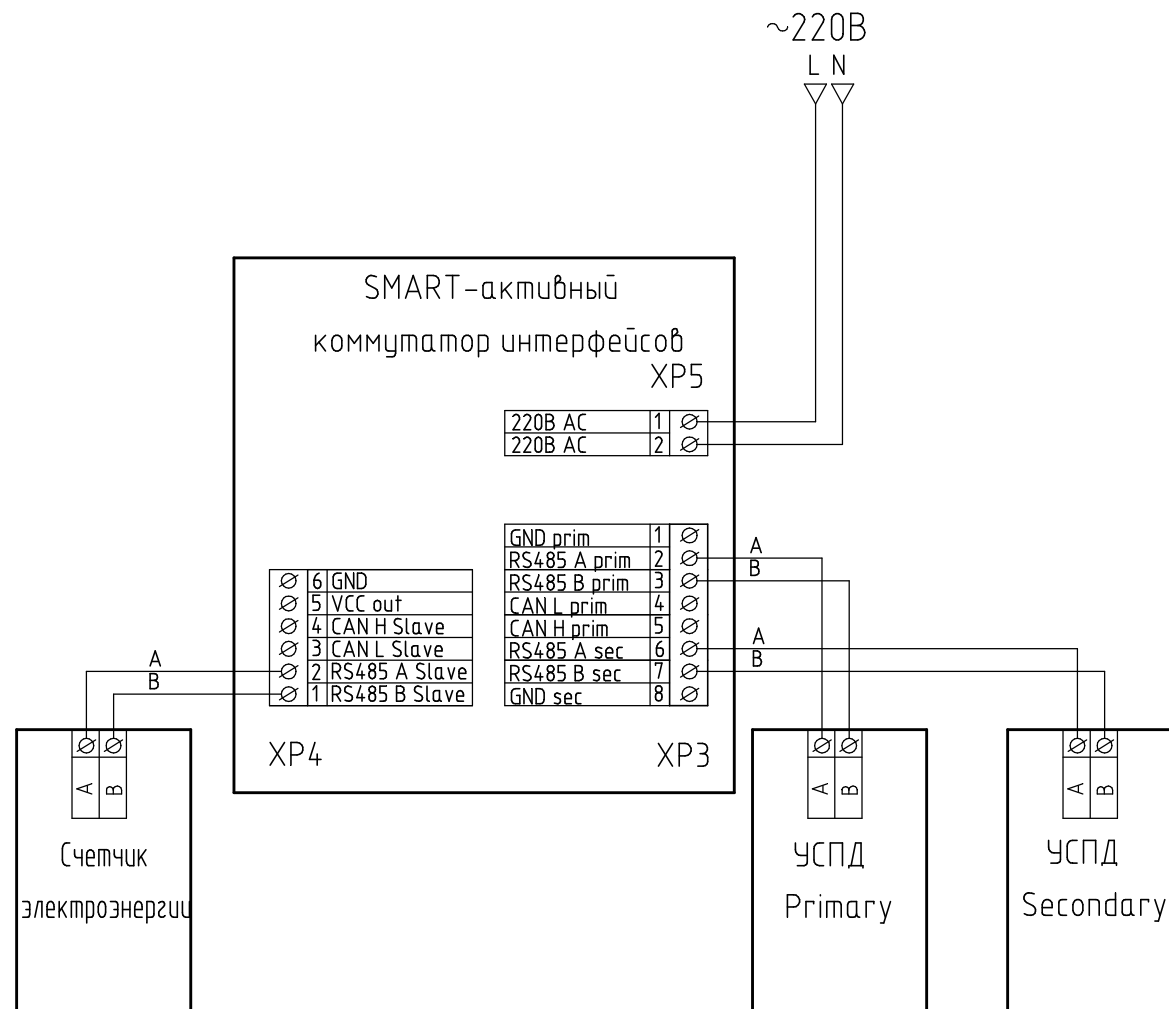


Инф. № подл.	
Подп. и дата	
Взам. инб. №	



Изм.	Колуч.	Лист	№ док.	Подп.	Дата