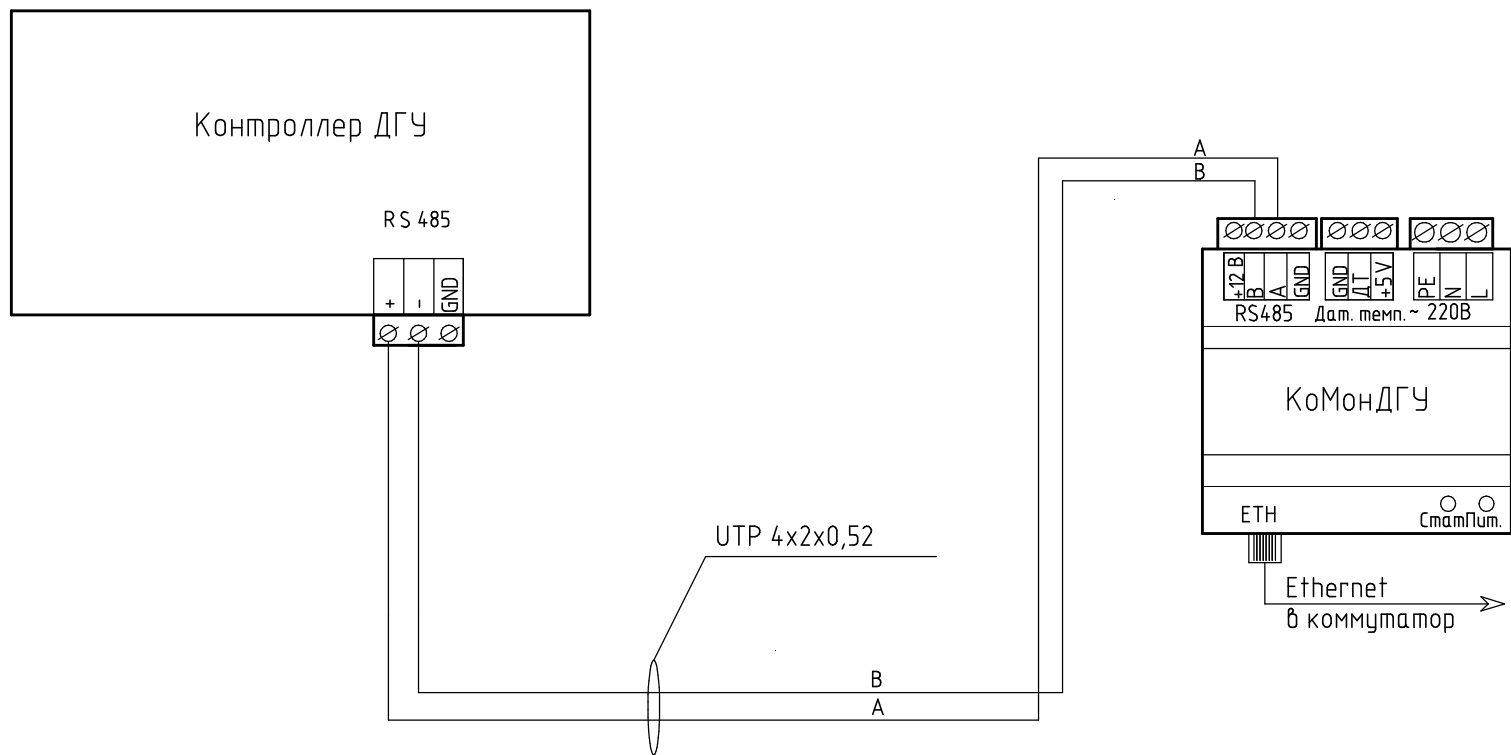


# Схема подключения контроллера мониторинга "КоМонДГУ" контроллеру ДГУ с интерфейсом RS-485



Согласовано

Взам. инв. №

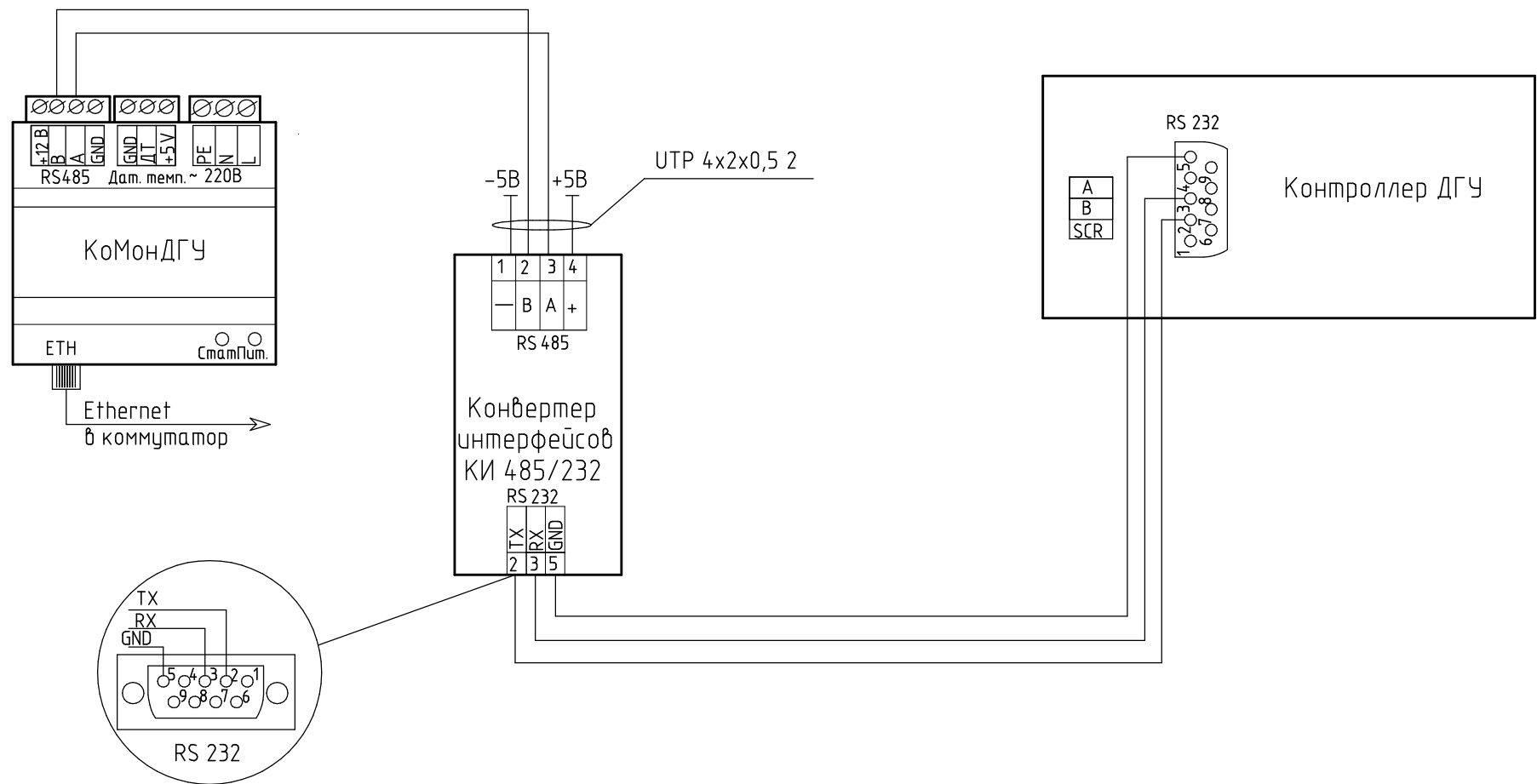
Подп. и дата

Инв. № подл.

Изм.	Колуч.	Лист	№ док.	Подп.	Дата

Стадия	Лист	Листов
	1	8
Схема электрическая подключения оборудования		ООО "АйСиБиКом"

# Схема подключения контроллера мониторинга "КоМонДГУ" контроллеру ДГУ с интерфейсом RS-232

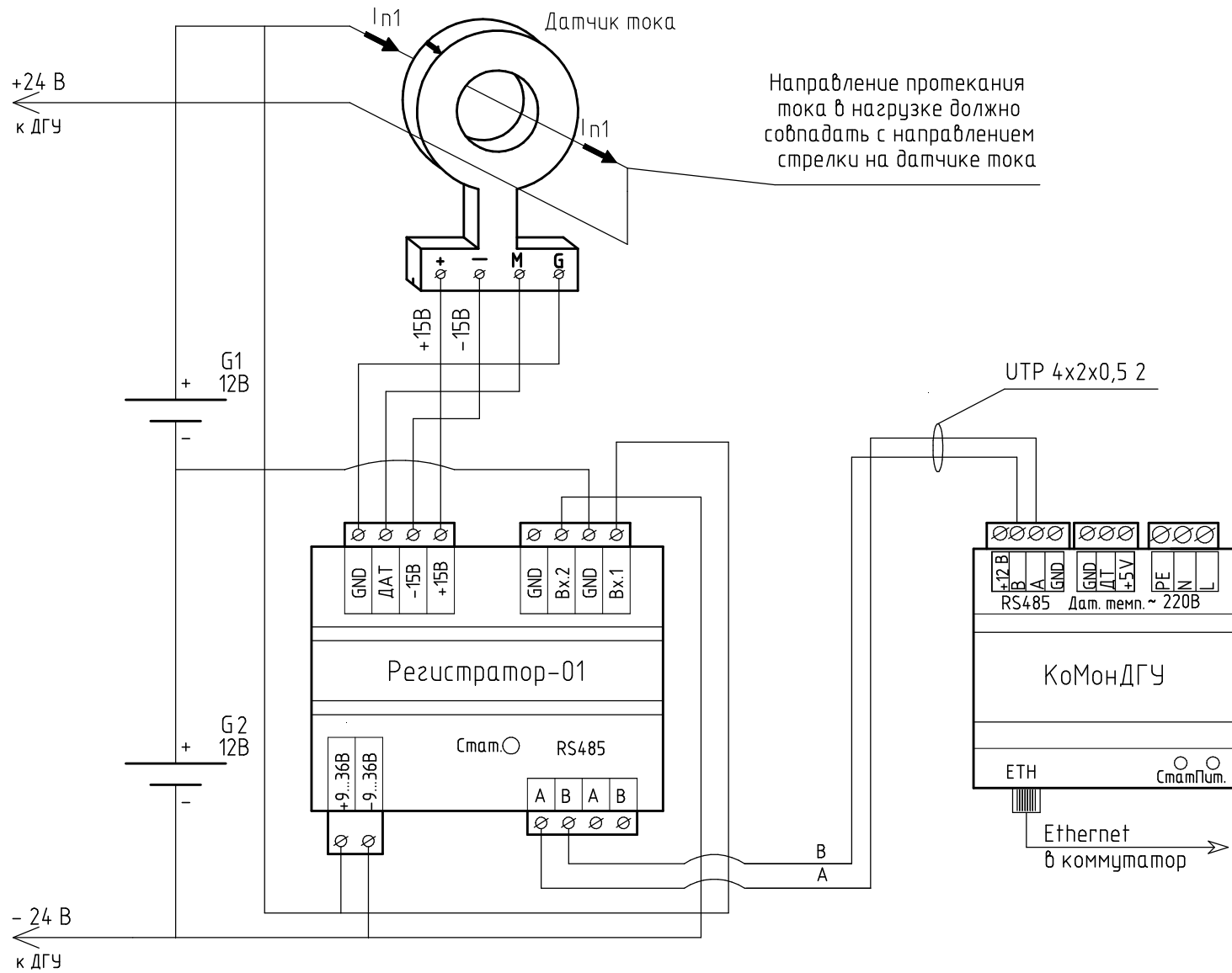


Инф. № подл.	Взам. инв. №
Подп. и дата	

Изм.	Колуч.	Лист	№ док.	Подп.	Дата



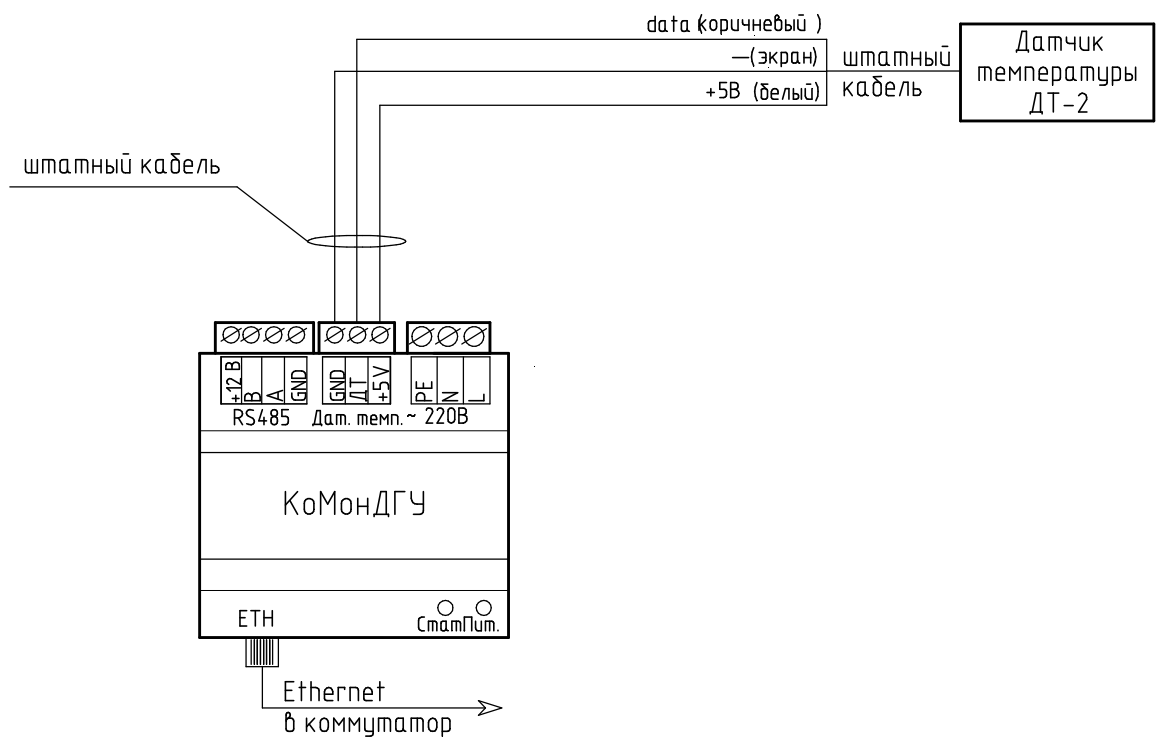
# Схема подключения регистратора стартовых батарей "Регистратор-01" к двум стартовым АКБ



Инф. № подл.	Взам. инв. №

Изм.	Колуч.	Лист	№ док.	Подп.	Дата

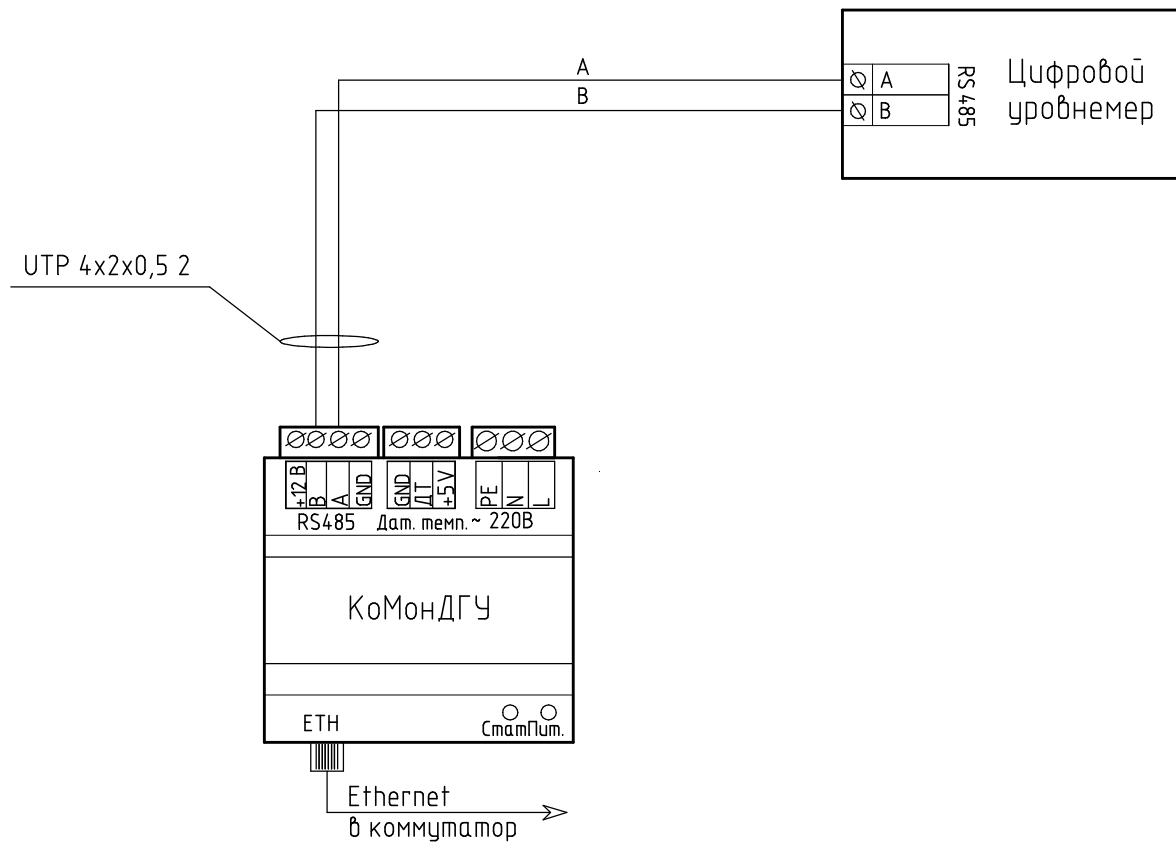
# Схема подключения контроллера мониторинга "КоМонДГУ- v1" к датчику температуры и влажности "ДТВ485-01"



Инф. № подл.	Подп. и дата	Взам. инв. №
--------------	--------------	--------------

Изм.	Колуч.	Лист	№ док.	Подп.	Дата

# Схема подключения контроллера мониторинга "КоМонДГУ- v1" к цифровому уровнемеру

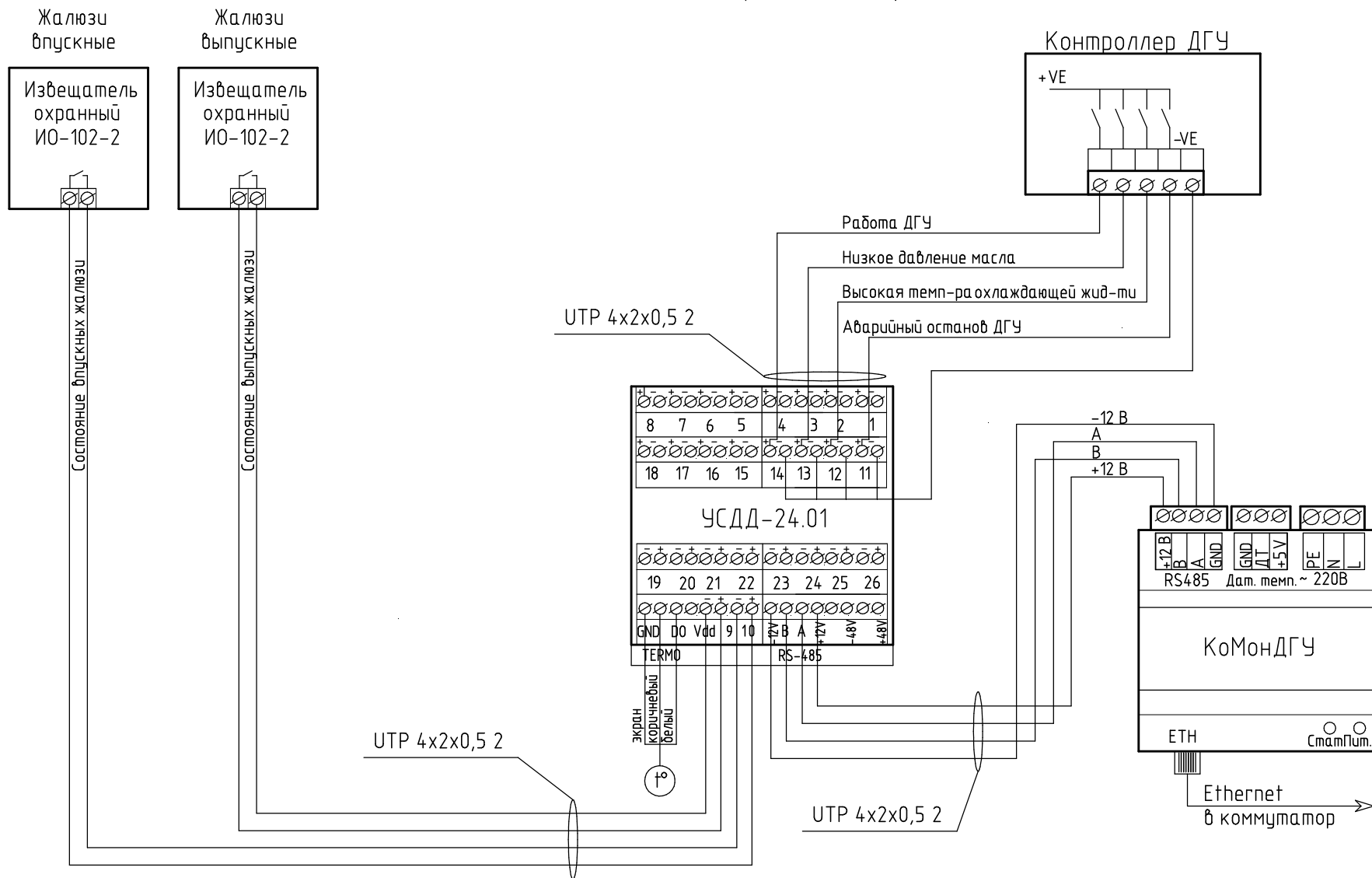


Инф. № подл.	Взам. инв. №
Подп. и дата	

Изм.	Колуч.	Лист	№ док.	Подп.	Дата



## Схема подключения сигналов аварий ДГУ (вариант 2)



Примечание:

1. Сигналы аварий контроллера ДГУ возможно подключить к сухим или потенциальным контактам УСДД-24.01 в зависимости от настройки ДГУ и удобства монтажа.
2. Опционально возможно подключить дополнительные сигналы аварий на контакты 1..8.
3. Жалюзи впускные, выпускные подключаются как опция. Так же можно подключить сигналы состояния автомата генератора, автомата ЩСН.

Взам. инв. №	
Подп. и дата	
Инв. № подл.	

Изм.	Колуч.	Лист	№ док.	Подп.	Дата