

6 Свидетельство о приёме

Метеостанция автоматическая IMETEOLABS PWS 300
заводской № _____

соответствует требованиям технических условий
ТУ 9015-98972723-001 2015 и признана годной для эксплуатации.

Дата выпуска _____ Печать ОТК _____

7 Свидетельство об упаковке

Изделие упаковано на ООО "АйСиБиКом" согласно требованиям,
предусмотренным конструкторской документацией.

Дата упаковки _____ Подпись _____

8 Учет неисправностей, сведения о ремонте и замене составных частей

| Дата выхода из строя | Внешнее проявление неисправностей | Вид ремонта, перечень замененных узлов, деталей, компонентов | Дата проверки после ремонта, печать |
|----------------------|-----------------------------------|--|-------------------------------------|
| | | | |
| | | | |
| | | | |

9 Гарантии изготовителя

Предприятие-изготовитель ООО "АйСиБиКом" гарантирует соответствие

Метеостанции автоматической IMETEOLABS PWS 300

заводской № _____

требованиям технических условий ТУ 9015-98972723-001-2015 при соблюдении потребителем условий эксплуатации, транспортирования, хранения, монтажа.

Гарантийный срок составляет 12 месяцев с момента передачи изделия покупателю.

В течение гарантийного срока ремонт изделия осуществляется за счет организации предприятия-изготовителя.

Гарантии предприятия-изготовителя снимаются, если изделие имеет механические повреждения, возникшие не по вине изготовителя.

Адрес предприятия-изготовителя:
РФ, 143441, Московская обл, г. Красногорск, д. Путилково, тер. Гринвуд, 17, пом 21-28. <https://icbcom.ru/ru>
Отдел продаж:
тел. 8 (800) 775-19-75, e-mail: sales@icbcom.ru.
Служба технической поддержки: тел. (846) 973-59-48.

Печать предприятия-изготовителя _____ МП

Приобретен _____
(заполняется реализующей организацией)

Введен в эксплуатацию _____
(дата, подпись)

ООО «АЙСИБИКОМ»



**Метеостанция автоматическая
IMETEOLABS PWS,
модификация PWS 300**

ПАСПОРТ



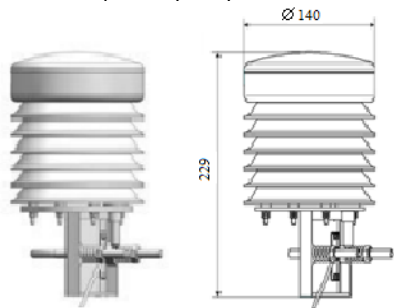
Москва

1. Общие сведения

Метеостанция автоматическая IMETEOLABS PWS 300, № в Госреестре СИ: 63630-16 — это профессиональная метеостанция от российской компании ООО «АйСиБиКом». Метеостанция оснащена интерфейсом для передачи данных, благодаря этому осуществляется дистанционный мониторинг метеопараметров в реальном времени.

Метеостанция IMETEOLABS PWS 300 позволяет измерять температуру воздуха, относительную влажность воздуха, атмосферное давление. Методика поверки МП 2551-0145-2015.

Внешний вид и габаритные размеры:



2. Комплектность поставки

Комплект поставки метеостанции приведен в таблице:

| Наименование | Кол-во, шт. |
|---|-------------|
| 1. Метеостанция автоматическая IMETEOLABS PWS 300 | 1 |
| 2. Паспорт | 1 |
| 3. Руководство по эксплуатации «Метеостанции автоматические IMETEOLABS PWS» | 1 на партию |
| 4. Упаковка | 1 |
| 5. Соединительный кабель | 1 |
| 6. Комплект крепления на мачту | 1 |

3. Основные технические и метрологические характеристики

Основные технические характеристики приведены в таблице:

| | |
|---|--|
| Напряжение питания постоянного тока, В | 12 |
| Потребляемый ток при 12 В постоянного тока, не более, мА | 30 |
| Диапазон измерений температуры воздуха, °С | от -50 до +60 |
| Пределы допускаемой абсолютной погрешности измерений температуры воздуха, °С | ± 0,1 |
| Диапазон измерений относительной влажности воздуха, % | от 1 до 100 |
| Пределы допускаемой абсолютной погрешности измерений относительной влажности воздуха, % | ± 3 |
| Диапазон измерений атмосферного давления, гПа | от 300 до 1200 |
| Пределы допускаемой абсолютной погрешности измерений атмосферного давления, гПа | ± 1 |
| Средняя наработка на отказ, ч | 10000 |
| Срок службы, лет | 8 |
| Наличие интерфейсов | RS485 или RS232 (определяется при заказе) |
| Крепление | на мачту из нержавеющей стали для Ø 60 – 76 мм |
| Степень защиты | IP66 |
| Материал корпуса | Пластик |
| Габаритные размеры: | |
| Диаметр, мм | 140 |
| Длина, мм | 229 |
| Масса, включая крепление на мачту, за исключением соединительного кабеля, кг | 1,0 |
| Условия эксплуатации: | |
| Температура окружающего воздуха, °С | от -50 до + 60 |
| Относительная влажность воздуха, % | от 0 до 100 |
| Атмосферное давление, гПа | от 300 до 1200 |
| Условия хранения: | |
| Температура окружающего воздуха, °С | от -50 до +70 |
| Относительная влажность воздуха, % | от 0 до 100 |

4. Движение изделия при эксплуатации

| Дата установки | Где установлена | Дата снятия | Примечание |
|----------------|-----------------|-------------|------------|
| | | | |
| | | | |
| | | | |
| | | | |
| | | | |
| | | | |

5 Особые отметки: