

Überspannungsschutz Ventus-UMB

Artikelnummer: 8379.USP-V

Gerätebeschreibung

Der Überspannungsschutz dient dem Schutz des Ventus-UMB und wird z.B. zwischen einem ISOCON-UMB bzw. ein Netzteil eingebaut. Für jeden Ventus-UMB wird ein Überspannungsschutz benötigt.

Anschlüsse

geschützte Seite

Der ISOCON-UMB bzw. das Netzteil werden an der „geschützten Seite“ (protected side) angeschlossen.

ungeschützte Seite

Der Ventus-UMB wird an der „ungeschützten Seite“ (unprotected side) angeschlossen.

Technische Daten

Sicherungspfad Versorgungsspannung

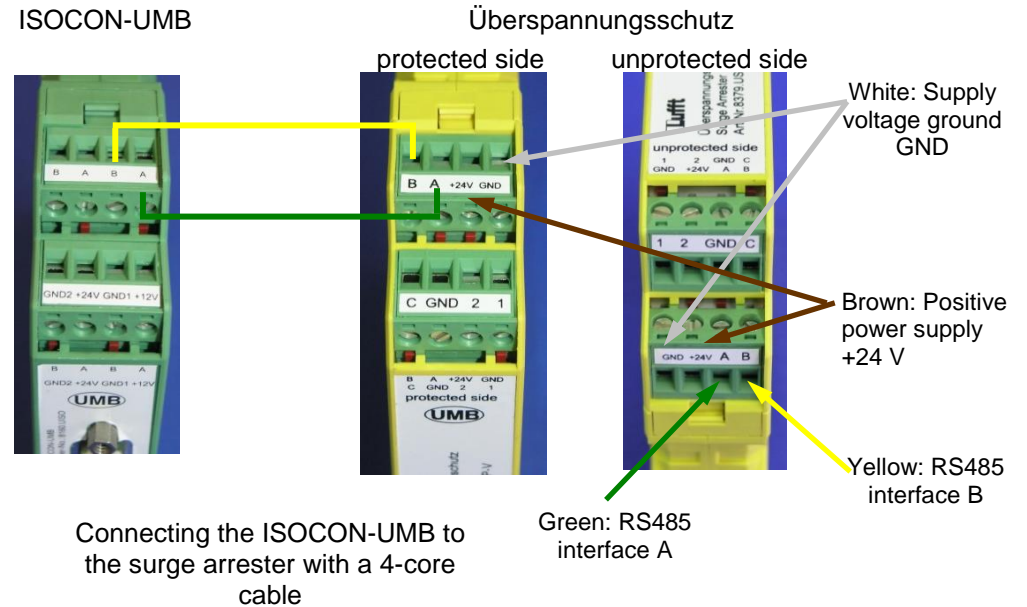
Max. Betriebsstrom:	10 A
Max. Betriebsspannung:	27 V
Nennableitstrom:	20 kA (8/20 μ s)

Sicherungspfad Kommunikation

Max. Betriebsstrom:	100 mA
Max. Betriebsspannung:	10 V
Nennableitstrom:	20 kA (8/20 μ s)

ACHTUNG: Die Tragschiene **muss** geerdet sein !

Anschlussbeispiel



Achtung: Die Versorgungsspannung wird **nicht** am ISOCON-UMB angeschlossen, sondern direkt an ein Netzteil angeklemt, da der ISOCON-UMB nicht für die 240W Heizleistung des Ventus-UMB ausgelegt ist.

Bitte beachten Sie beim Aufbau der Anlage auch die Betriebsanleitung des ISOCON-UMB.

Der zweite Stecker ist für die weiteren analogen bzw. vollduplexen Kommunikationsleitungen vorgesehen:

- 1: analoge Schnittstelle A oder serielle Schnittstelle Y
- 2: analoge Schnittstelle B oder serielle Schnittstelle Z
- GND: analoge Masse
- C: Control-Anschluss

Surge Arrester Ventus-UMB

Order No.: 8379.USP-V

Equipment Description

The surge arrester serves to protect the Ventus-UMB sensor and is installed between for example the ISOCON-UMB and the Ventus-UMB sensor. A surge arrester is required for each Ventus-UMB.

Connections

Protected side

The ISOCON-UMB and the power supply unit is connected to the "protected side".

Unprotected side

The Ventus-UMB is connected on the "unprotected" side.

Technical Data

Power supply safety path

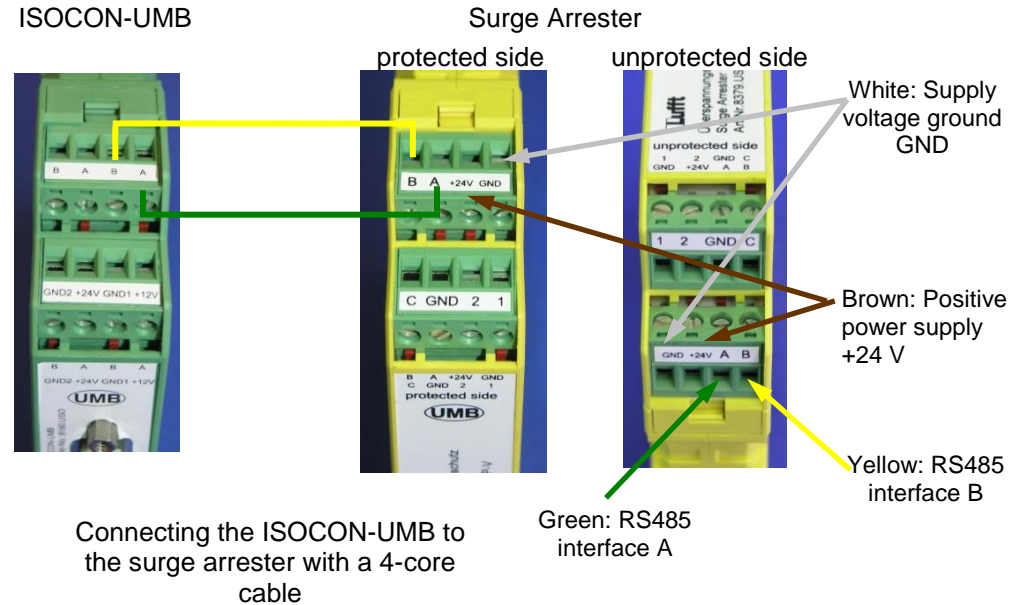
Max. operating current:	10 A
Max. operating voltage:	27 V
Rated leakage current:	20 kA (8/20 μs)

Communication safety path

Max. operating current:	100 mA
Max. operating voltage:	10 V
Rated leakage current:	20 kA (8/20 μs)

ATTENTION: The mounting rail **must** be grounded!

Connection Example



Warning: The power supply is **not** connected to the ISOCON-UMB but is wired direct to the power supply unit, as the ISOCON-UMB is not designed for the 240W heating duty of the Ventus-UMB device.

Please pay attention to the ISOCON-UMB operating manual when building the equipment.

The second connector is designated for the analog or full duplex communication:

- 1: analog interface A or serial interface Y
- 2: analog interface A or serial interface Z
- GND: analog ground
- C: Control connection