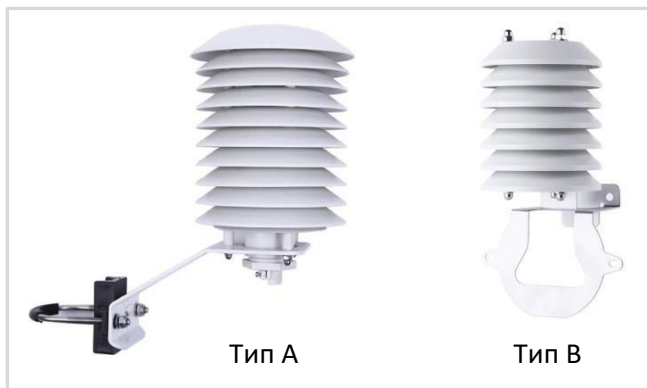


ICB95-02Л Многопластинная защита от излучения

Многопластинная защита от излучения защищает датчики температуры, относительной влажности и барометрического давления от солнечного излучения, и осадков. Защита сочетает в себе свойства особой геометрии пластин, материала и естественной вентиляции для обеспечения эффективного экранирования. Экран для защиты от излучения отражает солнечный свет в любом направлении, предотвращает прямое попадание солнечных лучей и отражение от земли, чтобы защитить прибор от влияния сильного ветра, дождя, снега и т. д. Для гарантии точности измеренных данных прибор должен использоваться в хорошо вентилируемом помещении. Устройство имеет высокую отражательную способность и низкую теплопроводность, устойчивость к ультрафиолету, и может использоваться в экстремальных погодных условиях.



Советы по установке

- Хорошая циркуляция воздуха вокруг экрана;
- Вдали от больших объектов (асфальт, мачты, солнечные панели), особенно металлических;
- Вдали от вытяжной вентиляции, электрооборудования и двигателей;
- Вдали от стоячей воды, фонтанов и разбрызгивателей.

Технические характеристики устройства:

Параметр		Спецификация	
		А	В
Количество пластин		10	7
Цвет		Белый	
Размеры(мм)	Внутренний диаметр	30	22
	Внешний диаметр	130	79
	Внутренняя длина	135	80
Материал		Специальный пластик с защитой от излучения Винт из нержавеющей стали	
Монтажные принадлежности (прилагаются)		Кронштейн из нержавеющей стали	
Рабочая температура		-40°C-+75°C	

Размеры (мм):

